

CE

Specifications
SecuriLed RC6

Model	RC6
Power	10W/2800mA
Measured Lumen vs Power Mode:	
RC6-IV	560/185/10/LB-mode*
RC6-II	320/LB-mode*
Range	+ 300m
Width (Head)	31mm
Length	130mm
Weight	135gr
Max Runtime	+48 hours
Input Voltage	3,0-6,0V

Remember to recycle used batteries

* Low battery warning mode when Torch dim down and give 0,1 sec negative flash every 5 sec (20-25minutes)

SecuriLed, a brand from WIR-TEC s.a.r.l.
Schieren, Luxembourg.
Website: www.securiled.com
Contact: info@securiled.com info@wir-tec.com

SecuriLed™

Professional Torch

CE

EN
DE
FR
SE

Skriv ut eller spara dokumentet för framtida bruk

Bruksanvisning RC6 RII / RIV (Gäller även för RC6 utbytesthuvuden)

Grattis till din nya SecuriLed RC6 LED-Ficklampa!

VIKTIGT! LÄS Säkerhetsinstruktionerna i slutet av detta dokument!

SecuriLed RC6 är en professionell High Power Output LED-Ficklampa som är designad enligt önskade specifikationer från Europeisk Polis samt Brandkårer.

Minsta detalj har studerats för att optimera hållbarhet och prestanda. Allt från färgen på O-ringarna, formen på Anti-rullkranen till plätering av Säkerhetskontaktringar mm har noggrant beaktats.

Denna ficklampa är producerad enligt RC-familjestandard och är fullt kompatibel med tidigare och framtida RC-modeller, vilket innebär att reparation, utbyte eller uppgradering av delar utföres enkelt av användaren utan specialverktyg.

Denna lampa kommer att tjäna dig väl i många år framöver, men först vill vi rekommendera en viktig sak;

Vänligen registrera ert unika exemplar på **www.securiled.com**.

Varje lampa har ett unikt serienummer ingraverat på sidan som bör registreras.

Genom att registrera ditt exemplar får du ett års extra garanti* samt kan enkelt beställa delar och följa med om produktnyheter.

Om en registrerad lampa blir upphittad kan den spåras till rättmätig ägare.

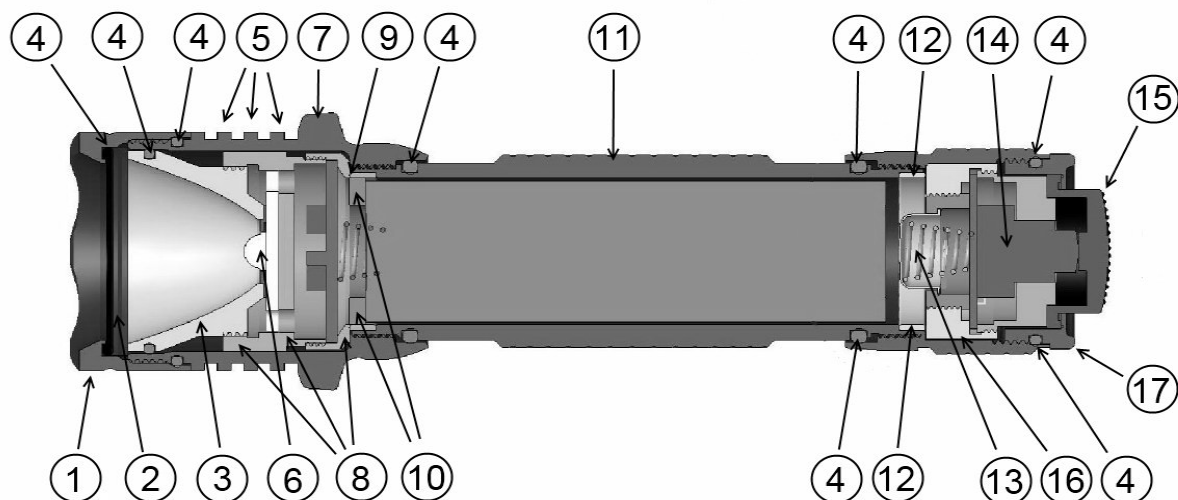
* Registrering + insänd recension berättigar till 1 års förlängd garanti

FUNKTIONER

- **CREE XM-L T6-Bin** Kvalitets Diod (USA)
- Härdad Ultraklar Glaslins (utbytbar)
- Hölje av Flygplansaluminium med Anti-rull design
- Militär Typ III Svart Anodisering
- **IP68** Certifierad O-ringstätad konstruktion
- **CE** samt **EMC** certifierad elektronik
- Inbyggt skydd mot internt övertryck (gas-kanaler i slutstycke)
- Positiv Momentan signalknapp för AV/PÅ samt signalering
- Högt Slutstycke med nedsänkt gummiknapp för stående funktion
- Lågt Slutstycke inkluderat för utstickande gummiknapp (Pistolgrepp)
- Säkerhetskontaktringar för säker transport samt förvaring. Slutstycke måste skruvas in helt innan lampan kan tändas. Vid förvaring, skruva ut slutstycket tills röd O-ring kan skymtas.
- Temperaturreglerad 2800mA Drivkrets för konstant ljuskägla samt batterivarning. När batterikapaciteten understiger varningsnivå kommer lampan i varningsläge, LB-mode. (+5Lm med negativ blixtnivå varje 5 sekunder). Denna varning fortsätter ca 20-30 minuter tills lampan helt stängs av. Detta för att ge brukare tid till att byta batteri.
- Underspänningskydd. Lampans drivkrets accepterar ej batterispänning under 2,9V.
- Polaritetsskydd mot felaktigt insatt batteri
- Högkvalitativ Aluminiumreflektor med optimerad bipolär ljuskägla. (+300m)
- Värmeavledande Diodhus av behandlad mässing med kylpasta
- Krenulerad samt utbytbar huvudkrans.
- Röda O-ringar av silikon för synlighet och optimal tätning
- Vare lampa har unikt sökbart serienummer ingraverat
- Starkt textilhölster för 7cm brett bälte
- PCB-Skyddat Li-Ion 18650 3,7V 2600mAh ackumulatorbatteri

*Se hemsidan för detaljer

SKETCH MAP SecuriLed RC6



1. Krenelerad huvudkrans. 2. Härdad glaslins. 3. Bipolär Aluminiumreflektor. 4. O-ring av silikon. 5. Kylflänsar. 6. CREE XM-L T6 Diod. 7. Antirullkrans. 8. Diod/Drivkretshus i mässing med kylpasta. 9. Sköldbehandlad Säkerhetskontaktring. 10. fallskyddsbricka för batteri. 11. Batterirör. 12. Nickelpläterad Säkerhetskontaktring. 13. Nickelpläterad fjädrande minuspolhätta. 14. Taktisk Positiv Mikro-switch. 15. säkerhetsgummiknapp. 16. Gasövertrycks-kanaler. 17. Lågt knappslutstycke (Högt slutstycke inkluderat samt förmonterat. Kan modifieras för flat eller utstickande tryckknapp av användaren.)

ANVÄNDNING:

Denna lampan drivs av 1st uppladdningsbart PCB-skyddat 3,7V 18650 Li-Ion batteri eller 2st 3V CR123A Litium batterier (spänningsområde 3-6V).

Använd endast PCB-skyddade 18650 godkända av SecuriLed.

Sätt in batterier med +sidan först.

Skruva in slutstycket tills säkerhetskontaktringarna möts.

Använd bakstyckesknappen för signalering eller konstant AV/PÅ.

För att växla mellan olika ljusstyrkor trycker man knappen momentant halvvägs med 1 sekunds intervall. På detta sätt växlar man mellan olika styrkor.

Observera! Drivkretsen memorerar det senast använda läget.

Det innebär att du kan "förinställa" vilken styrka du vill ha när lampan startas om nästa gång.

Lampan startar alltid i samma läge den hade när den stängdes av.

RC4 har en väldigt stark ljuskägla. Den kan orsaka skada om den riktas direkt mot ett öga.

Detta är inte en leksak!

Ljuskäglan är Bipolär för att kunna lysa upp ett rum men ändå kunna ha en centrerad stråle för detalj samt avståndsbelysning.

TEMPERAUR:

På grund av det starkt ljusflödet kommer ficklampan bli varm när den används i MAX-läge under längre tid. (Max-läge bör normalt endast användas tillfälligt eller vid behov)
Det innebär att skaltemperatur når omkring 60 °C under förhållanden med låg värmeväxling.

För att skydda intern elektronik samt användaren och miljö, är drivkretsen temperaturreglerad, dvs om interntemperaturen överstiger ett säkerhetsvärde kommer lampan automatiskt att stängas av (för att förhindra skada).

Om detta händer kan man direkt välja lägre ljusnivå för att bibehålla lampan tänd.

När den används i mellanljusläge (185LM) blir lampan fortfarande varm, dock inte het. Vänligen läs säkerhetsanvisningen för mer information.

Förväntad livslängd på dioden + 50 000 timmar

DEKLARERAD LJUSSTYRKA:

Det finns många olika metoder att uppge en LED-lampas ljusstyrka.

Vissa mer riktiga än andra.

SecuriLed anger alltid demonstrerad och uppmätt ljusstyrka i Lumen /LM.

SÄKERHETSANVISNING:

SecuriLed RC6 använder en 10W CREE XM-L diod vilken producerar ett intensivt ljusflöde på maximalt 560LM @2800mA drivström.

Ficklampans Drivkrets/diod genererar då väldigt hög temperatur som måste beaktas vid användning i Max-läge.

1)

Använd bara 560LM (MAX) när du behöver det och lys inte direkt i ett ansikte då ljuset är förblindande.

2)

Förvara samt transportera lampan alltid i "safe-mode", dvs skruva ändstycket motsols tills den röda O-ringen blir synlig. Detta säkerställer att lampan inte kan starta (brandrisk) samt garanterar att batteriet är fräscht då risk för kryptström eliminerats rent fysiskt.

Fysiskt Strömkretsskydd

RC6 använder Säkerhetskontaktringar, vilket betyder att kontaktringarna mellan battericylindern samt slutstycket måste mötas för att skapa en strömkrets.

Genom att skruva slutstycket motsols tills den röda O-ringen syns kommer ringarna att separera och strömkrets förhindras.

Vi rekommenderar att alltid lagra eller transportera lampan med separerade kontaktringar.

RC6 är en högeffektiv lampa som kräver högeffektiva batterier.

Li-Ion 18650 och Litium CR123A är båda mycket kapabla batterimodeller, men de kan bli instabila vid felaktigt handhavande.

Dessa batterier är fullpackade med energi och kräver viss försiktighet.

Vi vill påminna om följande rekommendationer för att undvika potentiell fara:

- Använd aldrig skadat, läckande eller missfärgat batteri.
- Använd aldrig batteri med skadat hölje.
- Använd endast 3,7V PCB-skyddat Li-Ion 18650 uppladdningsbart batteri godkänd av SecuriLed eller standard Litium CR123A (EJ 3,7V RCR123A)
- Om lampa blir onormalt varm vid användning, stäng av lampan och kontrollera batterier. OBS! Lampan blir het när den används i MAX-läge under längre tid.
- Lagra ej batteri i laddaren.
- Laddningscykel är färdig då laddardiod blir grön.
- Batteriet ska ej bli varmt vid laddning. Om så sker, avluta och byt ut batteriet.
- Om batteriet verkar dött och svarar ej mot laddning har antagligen PCB-kretsen aktiverats och spärrat batteriet. Byt ut batteriet. Förbjudet att återställa PCB!

18650 PCB-Skydd

18650 batterier tillhandahållna av SecuriLed uppfyller högsta säkerhetskrav och har högkvalitativ skyddskrets (PCB) monterad.

Batteriet är övervakat av skyddskretsen som skyddar batteriet från överladdning, överurladdning, underspänning samt kortslutning.

SecuriLed batterier är också testade för hög/lågtemperatur, fukt, vibration, slag och har klarat certifieringskrav enligt CE och UL.

Drivkretsskydd

RC4 har en inbyggd skyddsfunktion i drivkretsen som förhindrar att batterierna blir helt urladdade. Om så sker kan batterierna svälla samt producera gas.

Detta underspänningsskydd stänger därför av strömkretsen automatiskt om batterispänningen understiger ett visst värde.

Om gasutvidgning ändå sker, har RC4 ett övertrycksskydd då slutstycket har frästa gasövertrycks-kanaler som leder övertryck mot gummiknappen. Vid övertryck blåses knappen up för att sedan lossna från slutstycket.

SecuriLed RC6 är en högpresterande Taktisk ficklampa som är byggd för att fungera under extrema förhållanden där de flesta andra lampor går sönder.

Tack vare dess unika Systemlogik är den enkel att uppgradera samt reparera.

Denna lampa är byggd för att motsvara de tuffaste användarkrav och vårt mål är att bygga samt vidareutveckla den bästa möjliga Taktiska ficklampan.

Kom ihåg att respektera Säkerhetsinstruktionen, medmänniskor samt sunt förnuft.

Låt ej barn leka med produkten, detta är INTE en leksak!

Med förhoppning om att du blir nöjd med din SecuriLed!

Hans Wiren

Konstruktör samt Producent

SecuriLed by WIR-TEC s.a.r.l.
Luxembourg