



## Specifications

Model	RC4
Power	3W
T/O	265Lm
D/O 900mA R-Driver	190Lm
D/O 700mA C-Driver	140Lm
Range	+150m
Width (Head)	31mm
Length	130mm
Weight	135gr
Max Runtime	+ 3 Hours
Input Voltage	3,0-6,0V

Remember to recycle used batteries



SecuriLed, a brand from WIR-TEC s.a.r.l.  
Schieren, Luxembourg.  
Website: [www.securiled.com](http://www.securiled.com)  
Contact: [info@securiled.com](mailto:info@securiled.com) [info@wir-tec.com](mailto:info@wir-tec.com)

# SecuriLed<sup>TM</sup>

## RC4

EN

DE

FR

SE



## Professional Torch



## Instruktionsmanual RC4 Series CQXXXXXR/C

Grattis till din nya LED-Ficklampa!

SecuriLed RC4 är en professionell High Power Output LED-Ficklampa som är designad enligt önskade specifikationer från Europeisk Polis samt Brandkårer.

Minsta detalj har studerats för att optimera hållbarhet och prestanda. Allt från färgen på O-ringarna, formen på Anti-rullmuttern till plättering av Säkerhetskontaktringarna mm har noggrant beaktats.

Denna lampa kommer att vara dig till nytta och nöje i många år, men först vill vi rekommendera en viktig sak;

Vänligen registrera ert unika exemplar på [www.securiled.com](http://www.securiled.com).

Varje lampa har ett unikt serienummer ingraverat på sidan som bör registreras.

Genom att registrera ditt exemplar får du ett års extra garanti\* samt kan enkelt beställa delar och följa med om produktnyheter.

Om en registrerad lampa blir upphittad kan den spåras till rättmätig ägare.

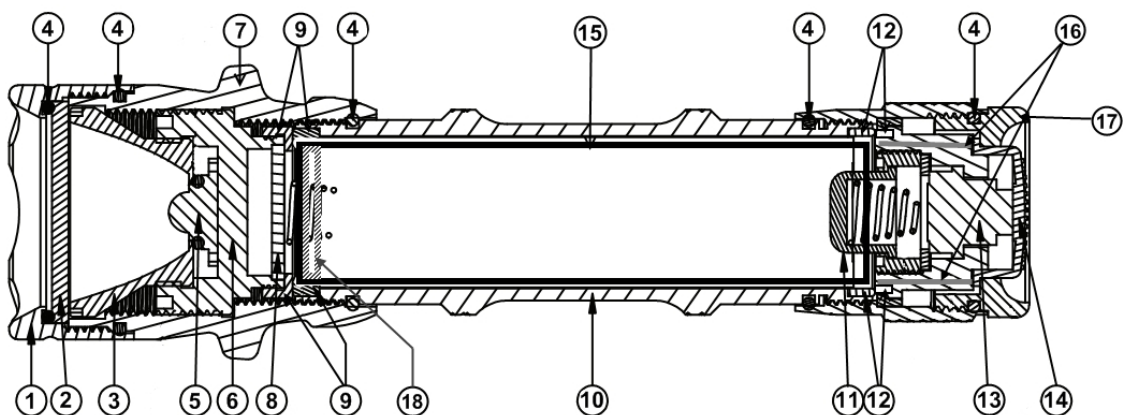
På hemsidan är du även välkommen att skriva en recension om vad du tycker om lampan.

## FUNKTIONER

- CREE XR-E 3W Q5-bin Kvalitets Diod (USA)
- Härdad Ultraklar Glaslins (utbytbar)
- Hölje av Flygplans Aluminium med Anti-rull design
- Militär Typ III Svart Anodisering
- Gas/Vatten resistent O-ringstädat konstruktion
- Inbyggt skydd mot internt övertryck via (gas-kanaler i slutstycke)
- Positiv Momentan signalknapp för AV/PÅ samt signalering
- Högt Slutstycke med nedsänkt gummiknapp för stående funktion
- Lågt Slutstycke inkluderat för utstickande gummiknapp (Pistolgrepp)
- Säkerhetskontaktringar för säker transport samt förvaring. Slutstycke måste skruvas in helt innan lampan kan tändas. Vid förvaring, skruva ut slutstycket tills röd O-ring kan skymtas.
- Kontrollerad 900/700mA Drivkrets för konstant ljuskägla samt batterivarning. När batterikapaciteten understiger nivå för 100% ljus kommer lampan i varningsläge. (+5Lm med negativ blixtnivå varje 5 sekunder). Denna varning fortsätter ca 20-30 minuter tills lampan helt stängs av. Detta för att ge brukare tid till att byta batteri.
- Underspänningskydd. Lampans drivkrets accepterar ej batterispänning under 2,9V.
- Polaritetskydd mot felaktigt insatt batteri
- Högkvalitativ Aluminiumreflektor med optimerad bipolär ljuskägla. (+150m)
- Värmeavledande Diodhus av behandlad mässing
- Krenelerad samt utbytbar huvudkrans.
- Röda O-ringar av silikon för synlighet och optimal tätning
- Vare lampa har unikt sökbart serienummer ingraverat
- Starkt textilhölster för 7cm brett bälte
- PCB-Skyddat Li-Ion 18650 3,7V 2600mAh Batteri (endast R-modell)
- Löstagbart CR123A batterihylsa för perfekt passform (endast C-modell)

\*Se hemsidan för detaljer

## PRODUKTSKISS:



1. Krenelerad huvudkrans. 2. Härdad glaslins. 3. Bipolär Aluminiumreflektor. 4. O-ring av silikon. 5. CREE Diod. 6. LED-Drivkretshus av mässing. 7. Antirullmutter. 8. Drivkrets. 9. Sköldbehandlad Säkerhetskontaktring. 10. Batteritub. 11. Nickelpläterad (- pole) batterihätta. 12. Nickelpläterad Säkerhetskontaktring. 13. Positiv Micro-switch. 14. Nersänkt Gummiknapp. 15. CR123A batterihylsa (endast C-modell). 16. Gasövertrycks-kanaler. 17. Högt slutstycke (Lågt inkluderat) 18. Kompressionsbricka.

### **ANVÄNDNING:**

Denna lampan drivs av 1st uppladdningsbart PCB-skyddat 3,7V 18650 Li-Ion batteri eller 2st 3V CR123A Litium batterier (spänningsområde 3-6V).

Använd endast PCB-skyddade 18650 godkända av SecuriLed.

Sätt in batterier med +sidan först.

Skruva in slutstycket tills säkerhetskontaktringarna möts.

Använd bakstyckesknappen för signalering eller konstant AV/PÅ.

RC4 har en väldigt stark ljuskägla. Den kan orsaka skada om den riktas direkt mot ett öga.

### **Detta är inte en leksak!**

Ljuskäglan är Bipolär för att kunna lysa upp ett rum men ändå kunna ha en centrerad stråle för detalj samt avståndsbelysning.

Tack vare lampans starka ljusflöde kommer lampan att bli varm vid användning.

\*Vänligen se kapitel Säkerhet för mer information..

Detta är normalt då värme bör avledas från dioden för att säkerställa operativ livstid.

Förväntad diodlivstid + 50 000 timmar.

### **LJUSSTYRKA:**

Olika tillverkare använder olika metoder för att ange ljusstyrka.

Ibland figurerar förväntade eller beräknade värden eller värden som uppmätts under orealistiska förhållanden.

Vi har valt att för jämförelse ange 2 olika värden.

Det första är Max teoretisk ljusstyrka  $T/O^*$ , och det andra och viktigare värdet är

Demonstrerat värde  $D/O^*$ .

$D/O^*$  värde är verifierat av ISO 17025 ackrediterat Europeiskt Testinstitut och Autonomitester har utförts av kompletta samt O-modifierade ficklampor med original/standardbatterier i en Ulbricht Sfär.

Vänligen beakta olika mätmetoder vid jämförelse av ljusstyrka.

### **SÄKERHETSINSTRUKTIONER:**

[RC4](#) är en högeffektiv lampa som kräver högeffektiva batterier.

[Li-Ion 18650](#) och [Litium CR123A](#) är båda mycket kapabla batterimodeller, men de kan bli ostabila vid felaktigt handhavande.

Dessa batterier är fullpackade med energi och kräver viss försiktighet.

Vi vill påminna om följande rekommendationer för att undvika potentiell fara:

- Använd aldrig skadat, läckande eller missfärgat batteri.
- Använd aldrig batteri med skadat hölje.
- Använd endast [3,7V](#) PCB-skyddat [Li-Ion 18650](#) uppladdningsbart batteri godkänd av [SecuriLed](#) eller [standard Litium CR123A \(EJ 3,7V RCR124A\)](#)
- Om lampa blir onormalt varm vid användning, stäng av lampan och kontrollera batterier. OBS! Lampan blir het om 900mA drivkrets körs med 2st CR123A batterier och ingen värmeavledning sker. (Lampan frihängade)

- Lagra ej batteri i laddaren.
- Laddningscykel är färdig då laddardiod blir grön.
- [Batteriet](#) ska ej bli varmt vid laddning. Om så sker, avluta och byt ut batteriet.
- Om batteriet verkar dött och svarar ej mot laddning har antagligen PCB-kretsen aktiverats och spärrat batteriet. Byt ut batteriet. Förbjudet att återställa PCB!

### **18650 PCB-Skydd**

[18650](#) batterier tillhandahållna av [SecuriLed](#) uppfyller högsta säkerhetskrav och har högkvalitativ skyddskrets (PCB) monterad.

[Batteriet](#) är övervakat av skyddskretsen som skyddar batteriet från överladdning, överurladdning, underspänning samt kortslutning.

[SecuriLed batterier](#) är också testade för hög/lågtemperatur, fukt, vibration, slag och har klarat certifieringskrav enligt CE och UL.

### **Drivkretsskydd**

RC4 har en inbyggd skyddsfunktion i drivkretsen som förhindrar att batterierna blir helt urladdade. Om så sker kan batterierna svälla samt producera gas.

Detta underspänningsskydd stänger därför av strömkretsen automatiskt om batterispänningen understiger ett visst värde.

Om gasutvidgning ändå sker, har RC4 ett övertrycksskydd då slutstycket har frästa gasövertrycks-kanaler som leder övertryck mot gummiknappen. Vid övertryck blåses knappen up för att sedan lossna från slutstycket.

### **Fysiskt Strömkretsskydd**

[RC4](#) använder Säkerhetskontaktringar, vilket betyder att kontaktringarna mellan battericylindern samt slutstycket måste mötas för att skapa en strömkrets.

Genom att skruva slutstycket motsols tills den röda O-ringen syns kommer ringarna att separera och strömkrets förhindras.

Vi rekommenderar att alltid lagra eller transportera lampan med separerade kontaktringar.

Mycket nöje med lampan!

SecuriLed by WIR-TEC s.a.r.l.